

Poglavlje 2.3

Postupci ispitivanja

2.3.0 Općenito

Ako u poglavlju 2.2 ili u ovom poglavlju nije propisano drukčije, mora se primijeniti postupak ispitivanja za razredu opasnih tvari u Priručniku za testove i kriterije.

2.3.1 Ispitivanje prokapavanja eksploziva za miniranje tip A

2.3.1.1 Eksplozivi za miniranje tip A (UN br. 0081), ako sadrže iznad 40 % tekućega dušičnog estera, osim ispitivanja navedenoga u Priručniku za testove i kriterije, moraju zadovoljiti sljedeće uvjete ispitivanja prokapavanja.

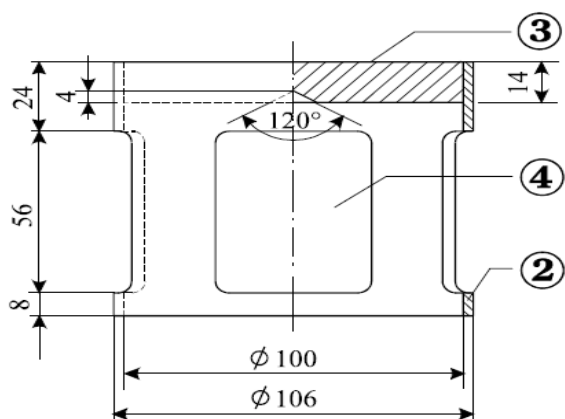
2.3.1.2 Uređaj za ispitivanje eksploziva za miniranje prokapavanjem (sl. 1 do 3) sastoji se od šupljega cilindra od bronce. Cilindar unutarnjega promjera 15,7 mm i dubine 40 mm s jedne stranice zatvoren je pločom od istovjetnoga metala. Na rubu cilindra dvadeset je rupa promjera 0,5 mm (četiri skupine po pet rupa). Cilindrično oblikovani klip od bronce dužine 48 mm, cjelokupna njegova dužina jest 52 mm, ulazi u okomito smješteni cilindar. Klip promjera 15,6 mm napunjen je masom od 2 220 g tako da se tlak od 120 kPa (1,20 bar), postiže cilindrom.

2.3.1.3 Mali čep eksploziva za miniranje težine 5 do 8 g, dužine 30 mm i promjera 15 mm omotan je vrlo tankom gazom i smješten u cilindar; klip i masa za punjenje trebaju biti postavljeni na cilindar tako da je eksploziv za miniranje podvrgnut tlaku od 120 kPa (1,20 bara).

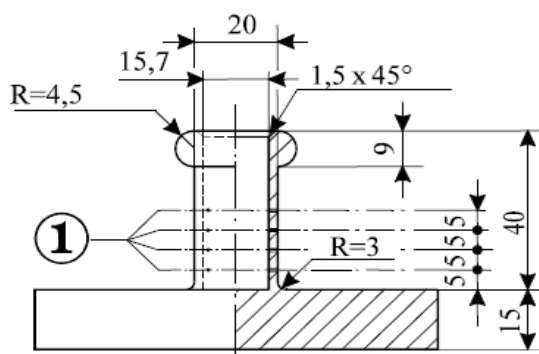
Ispituje se vrijeme koje je potrebno da se pojave prve uljne kapljice (nitroglicerina) s vanjske stranice rupa na cilindru.

2.3.1.4 Smatra se da eksploziv za miniranje zadovoljava uvjete ako je za prokapavanja tekućine potrebno više od pet minuta, ispitivanje se obavlja na temperaturi od 15°C do 25°C .

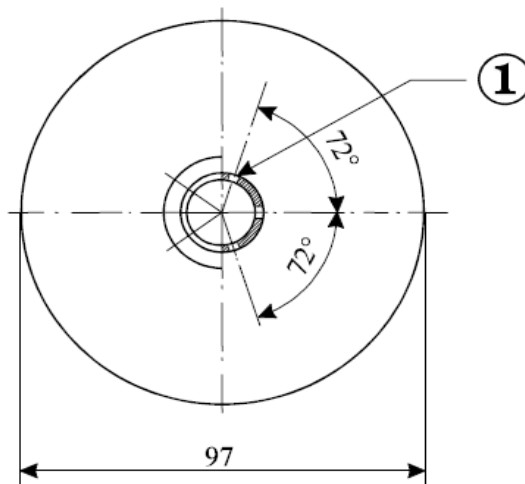
Ispitivanje prokapavanja eksploziva za miniranje



sl.1: Zvonoliki oblik napunjem masom od 2220 g; može se objesiti na brončani kip



sl.2: Cilindrični brončani kip, dimenzija u mm



sl.3: Šuplji cilindar, bronca, zatvoren s jedne strane
Planirati i usjeći; dimenzije u mm

Sl.1 do 3:

- (1) 4 serije po 5 rupa od 0,5 fi
- (2) bakar
- (3) olovna ploča s konič. sred. na unutar. plohi
- (4) 4 otvora, približno 46x56, postavljena u jednakim razmacima

2.3.2 Ispitivanje nitrocelulozne smjese Klase 4.1

- 2.3.2.1** Nitroceluloza koja se trideset minuta zagrijava na 132 °C, ne smije ispuštati vidljive žučkastosmeđe pare (dušične plinove). Temperatura izgaranja treba biti 180 °C, vidi 2.3.2.3 do 2.3.2.8, 2.3.2.9 (a) i 2.3.2.10.
- 2.3.2.2** Tri grama plastificirane nitroceluloze koja se 60 minuta zagrijava na 132 °C, mora ispuštati vidljive žučkastosmeđe pare (dušične plinove). Temperatura sagorijevanja treba biti iznad 170 °C, vidi 2.3.2.3 do 2.3.2.8, 2.3.2.9 (b) i 2.3.2.10.
- 2.3.2.3** Postupci ispitivanja moraju se primijeniti u slučaju ako postoje različita mišljenja u svezi prihvatanja tvari za željeznički prijevoz.
- 2.3.2.4** Ako se primijene drugi načini ili postupci ispitivanja da se provjere uvjeti stabilnosti propisani u odjeljku, ispitivanja trebaju rezultirati istim nalazima koji bi se postigli navedenim postupcima.
- 2.3.2.5** U provedbi ispitivanja stabilnosti zagrijavanjem, kako je navedeno, temperatura peći na kojoj se zagrijava ispitivani uzorak ne smije prijeći odstupanje iznad 2 °C od propisane temperature; propisano tridesetminutno ili šezdesetminutno ispitivanja treba promatrati približno dvije minute. Nakon stavljanja uzorka temperatura peći mora postići potrebnu temperaturu približno za pet minuta.
- 2.3.2.6** Prije podvrgavanja ispitivanjima u 2.3.2.9 i 2.3.2.10 uzorke treba sušiti najmanje petnaest sati na sobnoj temperaturi u vakuum sušilici u kojoj je rastaljeni i granulirani kalcijev klorid, ispitivanje tvari treba rasprostrijeti u tankomu sloju; u tu svrhu tvari, koje nisu ni u prahu ni vlaknaste, treba samljeti ili naribati ili narezati na male komadiće. Tlak u sušilici treba biti ispod 6,5 kPa (0.065 bar).

2.3.2.7 Prije sušenja, propisano u 2.3.2.6, tvari koje su u skladu sa 2.3.2.2 trebaju se podvrgnuti prethodno navedenom sušenju u dobro prozračenoj pećnici na temperaturi od 70 °C dok gubitak mase za tri četvrtine sata ne padne ispod 0,3 % prvobitne mase.

2.3.2.8 Blago nitratnu nitrocelulozu, navedeno u 2.3.2.1, najprije treba podvrgnuti prethodnom sušenju, kako je propisano u 2.3.2.7; sa sušenjem treba završiti tako da nitrocelulozu u sušilici treba držati barem petnaest sati iznad koncentrirane sumporne kiseline.

2.3.2.9 Ispitivanje kemijske stabilnosti pod utjecajem topline

(a) ispitivanje tvari navedene u navodu 2.3.2.1

(i) Zasebno u dvije staklene kušalice sljedećih dimenzija:

dužina	350 mm,
unutarnji promjer	16 mm,
debljina stijenke	1,5 mm

treba staviti 1 g tvari osušene iznad kalcijeva klorida (ako je potrebno, sušenje treba obaviti nakon rezanja tvari na komadiće koji nisu teži od 0,05 g svaki). Obje kušalice, posve prekrivene lagano nategnutom gazom, treba staviti u pećnicu - koja je vidljiva barem četiri petine svoje dužine - i držati na konstantnoj temperaturi trideset minuta na 132 °C. Treba promatrati izlaze li dušični plinovi poput jasno vidljivih žučkastosmeđih para u odnosu na bijelu podlogu;

(ii) U odsustvu takvih para, tvar se smatra stabilnom;

(b) ispitivanje plastificirane nitroceluloze (vidi 2.3.2.2);

(i) Tri grama plastificirane nitroceluloze treba staviti u staklene kušalice, slične pod (a), koje treba staviti u pećnicu u kojoj je konstantna temperatura od 132 °C;

(ii) Kušalice koje sadrže plastificiranu nitrocelulozu trebaju biti u pećnici jedan sat. Za to vrijeme ne smiju biti vidljive žučkastosmeđe pare (dušični plinovi). Promatranje i ocjena kao pod (a).

2.3.2.10 Temperatura sagorijevanja (vidi 2.3.2.1 i 2.3.2.2)

(a) temperatura sagorijevanja određuje se zagrijavanjem 0,2 g tvari u zatvorenoj staklenoj kušalici umočenoj u kupelj Woodove legure. Kušalica se stavlja u kupelj kad kupelj dosegne temperaturu od 100 °C. Temperatura kupelji progresivno se povećava za 5 °C po minuti;

(b) kušalice moraju biti sljedećih dimenzija:

dužina	125 mm,
unutarnji promjer	15 mm,
debljina stijenke	0,5 mm

trebaju ih umočiti na dubinu od 20 milimetara;

(c) ispitivanje treba ponoviti tri puta, a temperatura na kojoj dolazi do sagorijevanja tvari, tj. sporo ili brzo sagorijevanje, deflagracija ili detonacija, opaža se svaki put;

(d) najniža temperatura zabilježena u tri ispitivanja, jest temperatura paljenja;

2.3.3 Ispitivanja zapaljivih tekućina Klasa 3, 6.1 i 8

2.3.3.1 Određivanje plamišta

2.3.3.1.1 Za određivanje plamišta zapaljivih tekućina mogu se koristiti sljedeće metode:

Međunarodne norme:

ISO 1516 (Određivanje zapaljivosti/nezapaljivosti – Metoda ravnoteže u zatvorenoj posudi)

ISO 1523 (Određivanje temperature paljenja – Metoda ravnoteže u zatvorenoj posudi)

ISO 2719 (Određivanje temperature paljenja – Metoda u zatvorenoj posudi po Pensky-Martensu)

ISO 13736 (Određivanje temperature paljenja – Metoda u zatvorenoj posudi po Abelu)

ISO 3679 (Određivanje temperature paljenja – Metoda brze ravnoteže u zatvorenoj posudi)

ISO 3680 (Određivanje zapaljivosti/nezapaljivosti – Metoda brze ravnoteže u zatvorenoj posudi)

Nacionalne norme:

American Society for Testing Materials International, 100 Barr Harbor Drive, PO Box C700, West Conshohocken, Pennsylvania, USA 19428-2959:

ASTM D3828-07a, normirane metode ispitivanja plamišta malim testerom sa zatvorenim posudom
ASTM D56-05, normirana metoda ispitivanja plamišta Tagliabueovim testerom sa zatvorenim posudom
ASTM D3278-96 (2004)e1, normirane metode ispitivanja plamišta tekućina malim uređajem sa zatvorenim posudom
ASTM D93-08, normirane metode ispitivanja plamišta testerom sa zatvorenim posudom po Pensky-Martensu

Association française de normalisation, AFNOR, 11, rue de Pressensé, F-93571 La Plaine Saint Denis Cedex:

Francuska norma NF M 07 - 019

Francuske norme NF M 07 - 011 / NF T 30 - 050 / NF T 66 - 009

Francuska norma NF M 07 - 036

Deutsches Institut für Normung, Burggrafenstraße 6, D-10787 Berlin:

Norma DIN 51755 (plamišta ispod 65 °C)

State Committee of the Council of Ministers for Standardization, RUS-113813, GSP, Moscow, M-49

Leninsky Prospect, 9:

GOST 12.1.044-84

2.3.3.1.2 Kako bi se odredilo plamište bojila, guma i sličnih viskozni predmeta u kojima su otapala, moraju se koristiti samo postupci ispitivanja prikladni za određivanje plamišta za viskozne tekućine u skladu sa sljedećim standardima:

- (a) međunarodni standard ISO 3679: 1983;
- (b) međunarodni standard ISO 3680: 1983;
- (c) međunarodni standard ISO 1523: 1983;
- (d) međunarodne norme EN ISO 13736 i EN ISO 2719, metoda B.

2.3.3.1.3 Norme navedene u odlomku 2.3.3.1.1 koriste se samo za raspon plamišta određen u tom odlomku. U primjenjive norme mora se uzeti u obzir mogućnost kemijskih reakcija između tvari i držača uzorka. Aparat mora biti, ako je to u skladu sa sigurnošću, na mjestu gdje nema propuha. Radi sigurnosti, u postuku u kojemu se koriste mali uzorci, oko 2 ml, mora se koristiti za organske perokside i samoreaktivne tvari (također poznate kao "energetske" tvari), ili za otrovne tvari.

2.3.3.1.4 Kad se utvrdi da je plamište određeno načinom neravnoteže 23 ± 2 °C ili 61 ± 2 °C, temperaturu treba potvrditi za svaku temperaturu načinom ravnoteže.

2.3.3.1.5 U slučaju nesuglasica u pogledu razredbe zapaljive tekućine, mora se prihvatiti razredba koju je predložio pošiljatelj ako rezultat kontrolnoga ispitivanja plamišta nije iznad 2 °C od granične vrijednosti (23 °C odnosno 61 °C), utvrđene u 2.2.3.1. Ako je razlika veća od 2 °C, treba obaviti drugo kontrolno ispitivanje, a usvaja se najniža vrijednost plamišta koja se dobije u bilo kojemu kontrolnom ispitivanju.

2.3.3.2 **Određivanje početne točke vrenja**

Za određivanje početne temperature vrelišta zapaljivih tekućina mogu se koristiti sljedeće metode:

Međunarodne norme:

ISO 3924 (Naftni derivati – Određivanje distribucije raspona vrelišta – Metoda plinske kromatografije)

ISO 4626 (Hlapljive organske tekućine – Određivanje raspona vrelišta organskih otapala koja se koriste kao sirovine)

ISO 3405 (Naftni derivati – Određivanje destilacijskih svojstava pri atmosferskom pritisku)

Nacionalne norme:

American Society for Testing Materials International, 100 Barr Harbor Drive, PO Box C700, West Conshohocken, Pennsylvania, USA 19428-2959:

ASTM D86-07a, Normirana metoda ispitivanja destilacije naftnih derivata pri atmosferskom tlaku

ASTM D1078-05, Normirane metode ispitivanja područja destilacije hlapljivih organskih tekućina

Ostale prihvatljive metode:

Metoda A.2 kako je opisana u Dijelu A Priloga Uredbi Komisije (EZ) br. 440/2008¹⁹.

2.3.3.3 Ispitivanje za određivanje sadržaja peroksida

Da se odredi sadržaj peroksida tekućine, postupak je sljedeći:

Količinu p (oko 5 g, izvagano do najbliže količine 0,01 g), tekućine koje treba titrirati treba staviti u Erlenmeyerovu bocu; dodaje se 20 cm³ anhidrida octene kiseline i oko 1 g krutoga kalijeva jodida u prahu, boca se protrese i nakon 10 minuta zagrijava tri minute na približno 60 °C. Potrebno je pet minuta ohladiti ju i dodati 25 cm³ vode. Nakon toga treba odstajati trideset minuta, potom se oslobođeni jod titrira s decinormalnom otopinom natrijeva tiosulfata bez dodavanja indikatora; potpuno blijeđenje ukazuje na završetak reakcije. Ako je potreban broj cm³ tiosulfatne otopine, postotak peroksida (izračunat kao H₂O₂), u uzorku dobiva se formulom:

$$\frac{17n}{100p} \cdot$$

2.3.4 Ispitivanje za određivanje fluidnosti

Da se odredi fluidnost tekućine, viskozne tvari, paste i smjese, mora se primijeniti sljedeći postupak ispitivanja.

2.3.4.1 Uređaj za ispitivanje

Komercijalni penetrometar prema ISO 2137:1985, s vodećom polugom 47,5 g ± 0,05 g;

okruglim sitom od duraluminija s konusnim otvorima i masom od 102,5 g ± 0,05 g (vidi sliku 1);

penetracijska posuda unutarnjega promjera 72 mm do 80 mm za prihvat uzorka.

2.3.4.2 Postupak za ispitivanje

Uzorak se ulijeva u penetracijsku posudu, ali svakako trideset minuta prije mjerenja. Posuda mora biti hermetički zatvorena i treba ju ostaviti do mjerenja. Uzorak treba zagrijati u hermetički zatvorenoj posudi do 35 °C ± 0,5 °C i postaviti na penetrometaski stol neposredno prije mjerenja (nikako više od dvije minute). Točka S okruglog sita mora biti u kontaktu s površinom tekućine i treba izmjeriti brzinu penetracije.

2.3.4.3 Ocjena rezultata ispitivanja

Tvar je poput paste ako je, nakon što je središte S u kontaktu s površinom uzorka, penetracija koju pokazuje indikator:

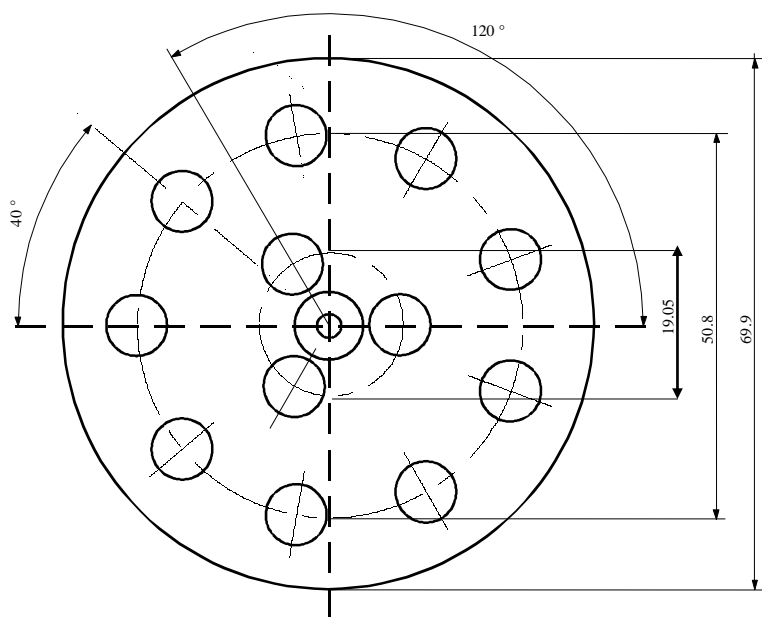
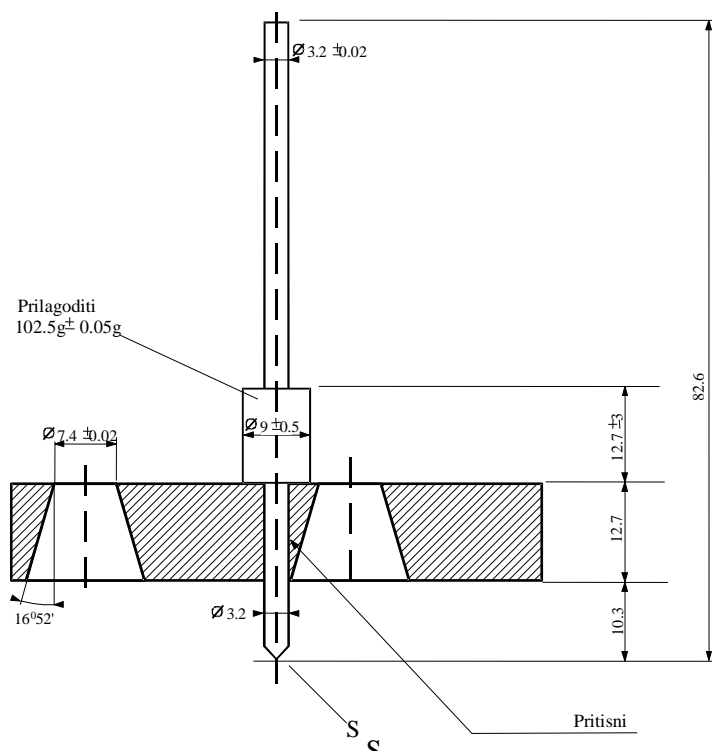
- (a) nakon vremena punjenja od 5 s ± 0,1 s ispod 15,0 mm ± 0,3 mm;
- (b) ili nakon vremena punjenja od 5 s ± 0,1 s iznad 15,0 mm ± 0,3 mm, ali je dodatna penetracija nakon drugoga 55 s ± 0,5 s ispod 5,0 mm ± 0,5 mm.

NAPOMENA: U slučaju da uzorak ima tekuće svojstvo, često nije moguće postići površinu stabilne razine u penetracijskoj posudi i uspostaviti zadovoljavajuće početne uvjete mjerenja za kontakt točke "S". Nadalje, kod nekih uzoraka, udar okruglog sita može prouzročiti elastično izobličenje površine i u prvih nekoliko sekunda simulirati dublju penetraciju. U svim slučajevima može se prikladno obaviti ocjenjivanje u navodu (b).

Slika 1 – Penetrometar

¹⁹

Uredba Komisije (EZ) br. 440/2008 od 30. svibnja 2008. o ispitnim metodama u skladu s Uredbom (EZ) br. 1907/2006 Europskog parlamenta i Vijeća o registraciji, evaluaciji, autorizaciji i ograničavanju kemikalija (Uredba REACH)



Nespecificirane tolerancije $\pm 0,1$ mm

2.3.5

Razredba organkometalnih tvari Klase 4.2 i 4.3

Ovisno o svojstvima određenima u skladu s ispitivanjima N.1 do N.5 Priručnika za testove i kriterije, Dio III, odjeljak 33., organsko-metalne tvari mogu se razvrstati u Klase 4.2 ili 4.3, prema potrebi, u skladu sa shemom navedenom na slici 2.3.6.

NAPOMENA 1: Ovisno o ostalim svojstvima i tablici prioriteta opasnosti (vidi 2.1.3.10), organsko-metalne tvari moraju se, prema potrebi, razvrstati u druge klase.

- 2: Zapaljive otopine s organometalnim spojevima u koncentracijama koje nisu podložne spontanomu sagorijevanju ili u kontaktu s vodom ne ispuštaju zapaljive plinove u opasnoj količini, tvari su Klase 3.

Slika 2.3.5: Nacrt sheme za razredbu organsko-metalnih tvari u Klasama 4.2 i 4.3^{(a),(b)}

- (a) Postupci ispitivanja N.1 do N.5 u "Priručniku za testove i kriterije," Dio III odjeljak 33.
- (b) Ako se može primijeniti i ispitivanje je relevantno, uzimajući u obzir svojstva reaktivnosti, Klasa 6.1 i 8 trebale bi se uzimati u obzir prema tablici reda prvenstva opasnosti u 2.1.3.10.

